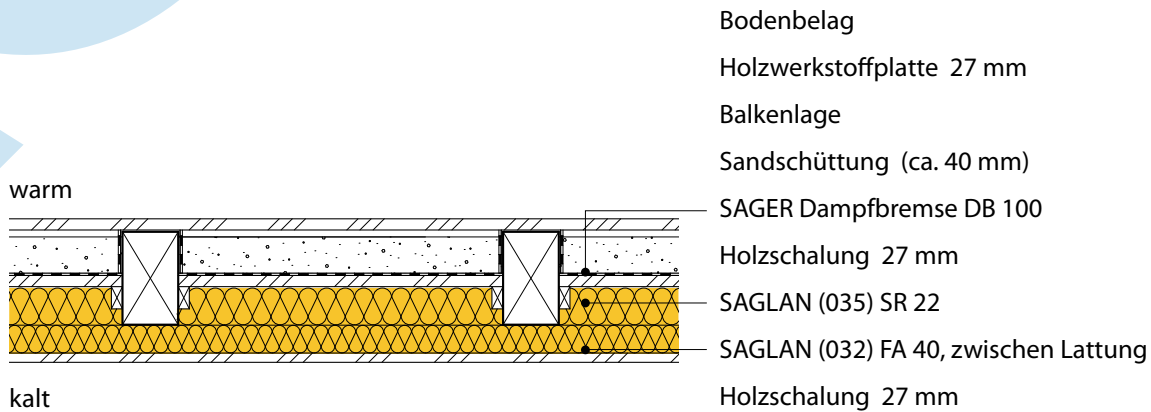


Kellerdecke Holz, zweilagig SAGLAN



Neubau	Einheit	SIA-Norm 180				380/1 2009			MINERGIE M-Standard*	
		SAGLAN (035) SR 22	Dicke in mm	40	40	60	80	100	80	100
SAGLAN (032) FA 40 (Zusatzdämmung)	Dicke in mm	20	40	40	40	40	60	60	60	80
U-Wert mit konstruktiven Wärmebrücken	[W/m ² K]	0.43	0.36	0.31	0.27	0.24	0.24	0.21	0.19	0.18
Bauschalldämmmass Rw** [ca. dB]		49	50	51	52	53	53	54	54	55

Umbau	Einheit	SIA-Norm 180				380/1 2009			MINERGIE M-Standard*	
		SAGLAN (035) SR 22	Dicke in mm	40	40	60	80	100	80	100
SAGLAN (032) FA 40 (Zusatzdämmung)	Dicke in mm	20	40	40	40	40	60	60	60	80
U-Wert mit konstruktiven Wärmebrücken	[W/m ² K]	0.43	0.36	0.31	0.27	0.24	0.24	0.21	0.19	0.18
Bauschalldämmmass Rw** [ca. dB]		49	50	51	52	53	53	54	54	55

* Bei den U-Werten für Minergie (P) handelt es sich um Richtwerte, welche den notwendigen Systemnachweis bei EBF > 500 m² nicht ersetzen.

**Bei den in der Tabelle angegebenen Bauschalldämmmassen sind die Korrekturwerte (z.B. Nebenwegübertragung) nicht berücksichtigt.