

einfach besser dämmen



SAGER

2008
Nr. 4

kontakt

SAGER ist gut gewappnet und vorsichtig optimistisch!

2008 war für uns ein ereignisreiches Jahr. Zahlreiche Investitionen haben uns, neben einer durch das ganze Jahr guten Auslastung der Produktionskapazitäten, stark gefordert.

In der Produktion SAGEX bringt uns eine neue Blockform eine Erhöhung der Kapazität und die neu angeschaffte Blockpresse ermöglicht uns die Belieferung des Marktes ab 2009 mit sogenannt elastifizierter Ware.

Ende Jahr werden wir in der Produktion SAGLAN mit einer neuen Abstapelungs- und Verpackungsanlage die Kapazitätserweiterung der letzten Jahre abschließen.

Die wesentlichsten Investitionen erfolgten aber in die Erweiterung der Lagerflächen um insgesamt 6'000 m² und den Aufbau einer neuen Produktionsanlage für die Glaswolle-Rohrschalen PIPELANE.

Kurz vor unserem 60-jährigen Jubiläum im Jahr 2009 verfügen wir als unabhängiger Hersteller von Dämmstoffen über drei moderne Fertigungsanlagen und sind gewappnet für die Zukunft – die uns was bringt?

Wohl noch nie war die Unsicherheit größer. Niemand ist in der Lage, die Auswirkungen der weltweiten Finanzkrise auf die reale Wirtschaft abzuschätzen. Vorsicht ist sicher angebracht, auch wenn die heimische Bauwirtschaft nicht zu den größten Verlierern zählen dürfte.

Wieder einmal sind es die Me-

men gegenüber. Einfach besser dämmen ist und bleibt sowohl finanziell wie auch ökologisch interessant und ist der nachhaltigste Beitrag zur Reduktion des CO₂ Ausstosses.

Deshalb sind wir trotz allen negativen Vorzeichen vorsichtig optimistisch für das kommende Jahr.

Um Sie optimal zu bedienen, wollen wir auch 2009 unsere Tugenden – die Kunden-
nähe, den Top-Service und unsere Qualität – hochhalten und Ihr Partner für das **einfach besser dämmen** bleiben.



dien, welche die Krise beinahe herbeireden und unnötig verstärken. Und diese Verunsicherung ist gerade bei den Bauherren oftmals der ausschlaggebende Faktor, ob mit einem Neu- oder Umbau gestartet wird oder ob man zuwartet.

Helfen dürften uns allen die höheren Anforderungen an den Bau und das gestiegene Bewußtsein Energie- und Umweltproble-

Ich wünsche Ihnen schöne und erholsame Festtage und für das kommende Jahr Gesundheit, alles Gute und viel Erfolg.

Heinz Burkart
Geschäftsführer

Natur pur - Bernhard Russi „Wildenmattenhütte“ in Andermatt, gedämmt mit SAGLAN.



Als Bernhard Russi 1970 in Gröden Abfahrtsweltmeister wurde, schenkte ihm die Korporation Ursern ein Stück Land von 1000 m² zum Bebauen. Südwestlich des Piz Ravetsch auf 2286 m ü. M. steht nun die neue Hütte, wunderschön an einem kleinen See gelegen. An gleicher Stelle stand früher eine SAC - Hütte, die 2005 vollständig abbrannte. Russi, als ehemaliger Hochbauzeichner und Pistenarchitekt hat jetzt die Gelegenheit genutzt und sein Vorhaben, das er schon lange verwirklichen wollte, in die Tat umgesetzt.

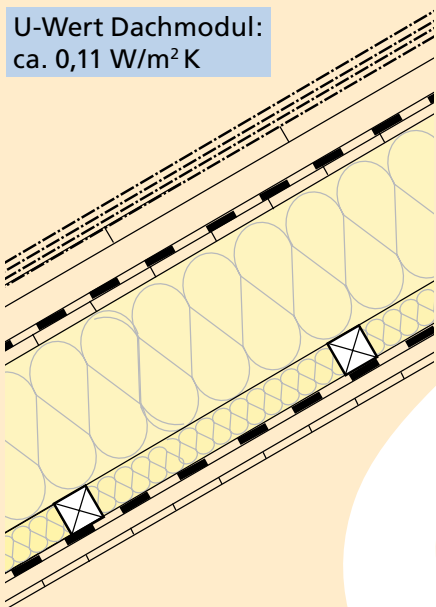
Die Wildenmattenhütte ist eigentlich ein reiner Holz-Ständerbau, ausgedämmt mit SAGLAN Glaswolle. Die ganze Statik basiert auf der Holzkonstruktion. Die 30 cm dicke Natursteinfassade steht für sich alleine und dient vor allem als Wetterschutz. Fenster und Leibungen, sowie das Dach aus 4-lagigen Schindeln sind aus Lärchenholz.

Das kleine Bijou ist Ziel und Ausgangsort von verschiedenen Skitouren und Wanderungen. Die Hütte bietet eine gute Übernachtungsmöglichkeit für mehrere Personen. Sie wird öffentlich zugänglich sein und Russi wird nur ein kleines Zimmer für sich persönlich behalten. Die einfache, aber perfekte Haustechnik, die moderne „heimelige“ Ambiance und die „isolierte“ Lage des Hauses sind einmalig.

Konstruktionsaufbau Dach und Aussenwand

Schnitt Dach

U-Wert Dachmodul:
ca. 0,11 W/m² K



Dach

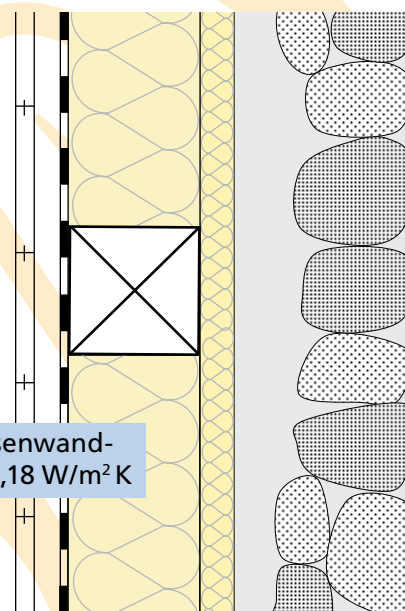
Lärchen-Schindeln 4-lagig
Verlegeplatte
Konterlattung
Unterdachbahn
Fichtenschalung, roh
SAGLAN SR 22, 200 mm
SAGLAN SB 40, 40 mm
SAGER Dampfbremse, weiss
Installationsraum
Fichtenplatten

Aussenwand

Naturstein (Gneiss, Granit)
Beton
SAGLAN SB 40, 40 mm
SAGLAN SBR, 160 mm
Balken
Sisalex 514, Alu-Dampfbremse
Installationsraum
Fichtenplatten

Schnitt Aussenwand

U-Wert Aussenwand-
modul: ca. 0,18 W/m² K



Dämmen mit SAGLAN



Einfach und satt ausdämmen der Riegelkonstruktion mit 160 mm dicken SAGLAN SBR Sparrenrollen. Zwischen dem Beton und dem Ständer ist bereits mit SAGLAN SB 40, 40 mm dicken Platten gedämmt.

Ausfugen Mauerwerk



Ausfugen des Natursteinmauerwerks. Im Bereich der Küche ist um den speziellen Holzkochherd, als Brandschutz, eine Natursteinwand zwischen die Balken gemauert. Der Holzherd ist zusätzlich auch ein Wärmespeicher.

Innenausbau



Im Innern sind die Zwischenwände, Böden und Decken ebenfalls mit SAGLAN SBR Sparrenrollen gedämmt. Wegen des dichten Mauerwerks ist eine Dampfbremse aus Alu (Sisalex 514) nötig.

Viel Handwerkskunst und Naturprodukte aus der Schweiz



Schön zu sehen bei der Eingangstüre die 40 mm dicke SAGLAN SB 40 Dämmung zwischen dem Beton und dem Holzständer. Der Boden ist teilweise auch aus Natursteinplatten gemacht.



Auch im Innern viel Holz - Dachdämmung zwischen den Sparren mit SAGLAN SR 22 Sparrenplatten und horizontal unter die Sparren zusätzlich mit SAGLAN SB 40 Dämmplatten.



Berghütten - Romantik auf 2286 m ü. M. Herrlicher Blick aus dem Esszimmer auf die Terrasse und den kleinen Bergsee, wo im Sommer auch gebadet werden kann!



Natursteinfassade gebaut mit herumliegenden Steinen aus unmittelbarer Nähe. Das Dach mit seinen Lärchenschindeln passt optimal zum Stil des Hauses.

Architektur:
Ruedi Kreienbühl, dipl. Arch. ETH
CH - 6490 Andermatt

Holzbau / Zimmerarbeiten
Anton Herger
CH - 6460 Altdorf UR

Innenausbau, Dämmung
Albin und Pius Lussmann
CH - 6490 Andermatt

Wichtige Kundenmitteilung hinsichtlich Jahreswechsel 08/09

Letzter Arbeitstag und letzte Bestellmöglichkeit sowie Auslieferung ist Freitag, 19. Dezember 2008. Erster Arbeitstag im neuen Jahr ist der Montag, 5. Januar 2009.

Infolge von Umbauarbeiten an unserer SAGLAN - Produktionslinie wird bis zum **Freitag 23. Januar 2009 nicht produziert!** Alle SAGLAN Spezialprodukte, die gemäss Preisliste 2009 keine Lagerware sind und bis zum 23. Januar 2009 ausgeliefert sein sollten, **müssen spätestens am Freitag 19. Dezember 08 bestellt sein.**

Sämtliche Lagerprodukte gemäss unserer Preisliste 2009 liefern wir Ihnen gerne ab unserem Lager.

Hausbau+Energiemesse in Bern

Grosses Interesse für den SAGER Sanierungs-Bonus und den neuen SAGER Stand

Hohe Besucherzahlen, darunter viele SAGER Kunden, besuchten die Hausbau + Energiemesse in Bern. Es fand ein reger Austausch an Informationen statt und viele Fragen über Sanierungen und



Renovations standen im Vordergrund. Der neue Auftritt von SAGER fand beim Publikum gros-

sen Anklang, ebenso unsere selbst hergestellten Dämmprodukte.



Standchef Marcel Grossen beim Apéro mit der Firma Guillod Sàrl Charpente & Couverture aus Praz (Vully). Ganz rechts, ihr Chef, Stephane Guillod.



Viele SAGER Kunden aus den Kantonen Graubünden und Tessin fanden den weiten Weg nach Bern an den SAGER Stand.



Gute Stimmung an der SAGER Bar - die Holzbaufirma Rüfenacht mit ihrem Chef, ex Schwingerkönig Silvio Rüfenacht, aus Rüegsbach.

Neue SAGER Homepage, Preise 2009

Vieles ist neu bei SAGER, so auch unsere Homepage, die jetzt noch übersichtlicher, moderner und unserem neuen Outfit angepasst ist. Die neuen Preise und Produkte 2009 finden Sie sofort und schnell auf der Startseite und gleichzeitig bei den jeweiligen Produkten. Neu sind die aktuellsten Produkte - Datenblätter unter „Technische Daten“ abrufbar und als pdf zum ausdrucken zur Verfügung.

Wir hoffen, Ihnen gefällt unser neuer Internet-Auftritt und Sie finden alles über die Firma SAGER, unsere Produkte und unsere Dienstleistungen.



Produkt - Datenblätter

SAGEX



SAGLAN



PIPELANE



Sager AG
CH-5724 Dürrenäsch
www.sager.ch

Tel. +41 62 767 87 87
Fax +41 62 767 87 80
verkauf@sager.ch

Kontakt:
Stephan Bütlér
st.butler@sager.ch

einfach besser dämmen



SAGER